

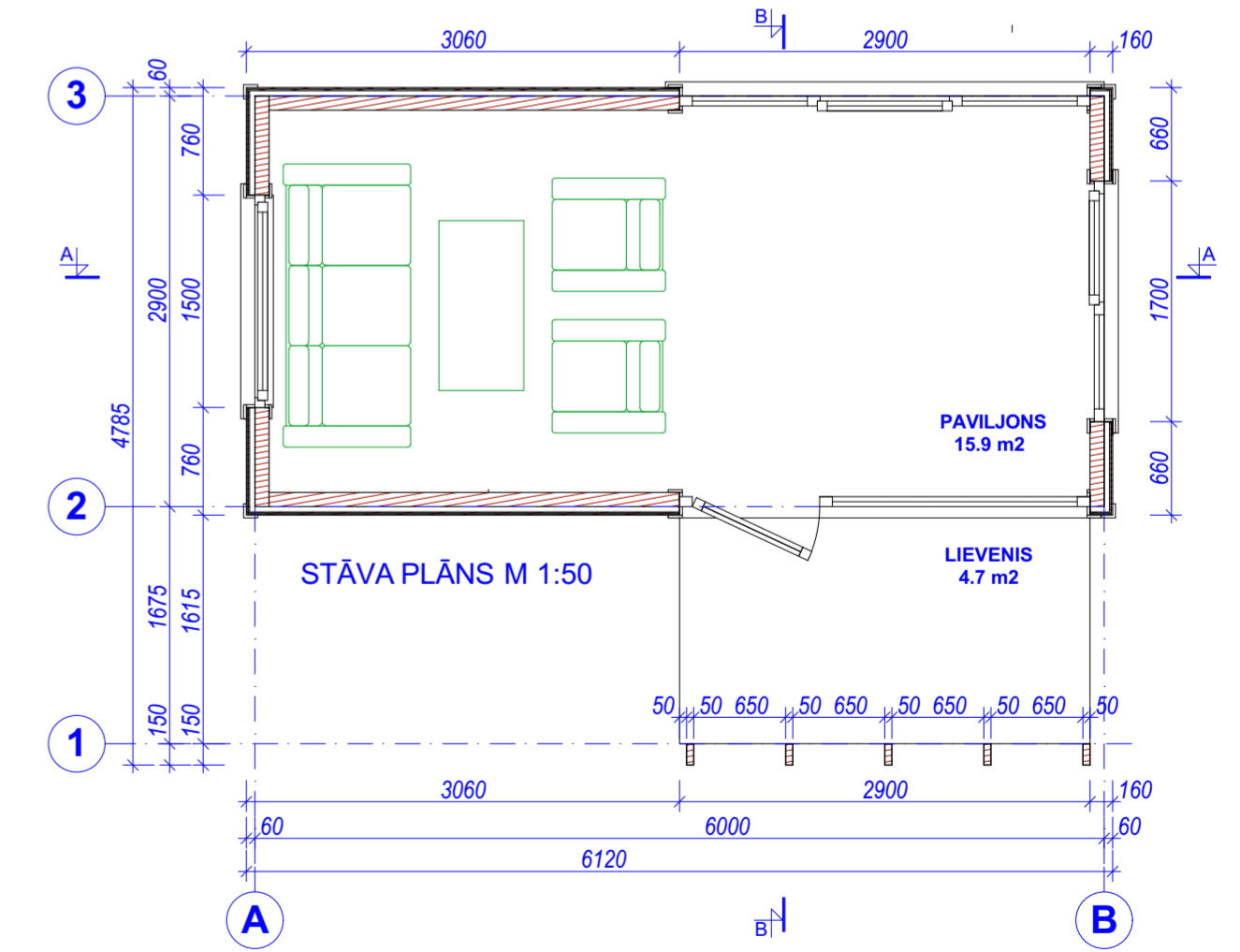
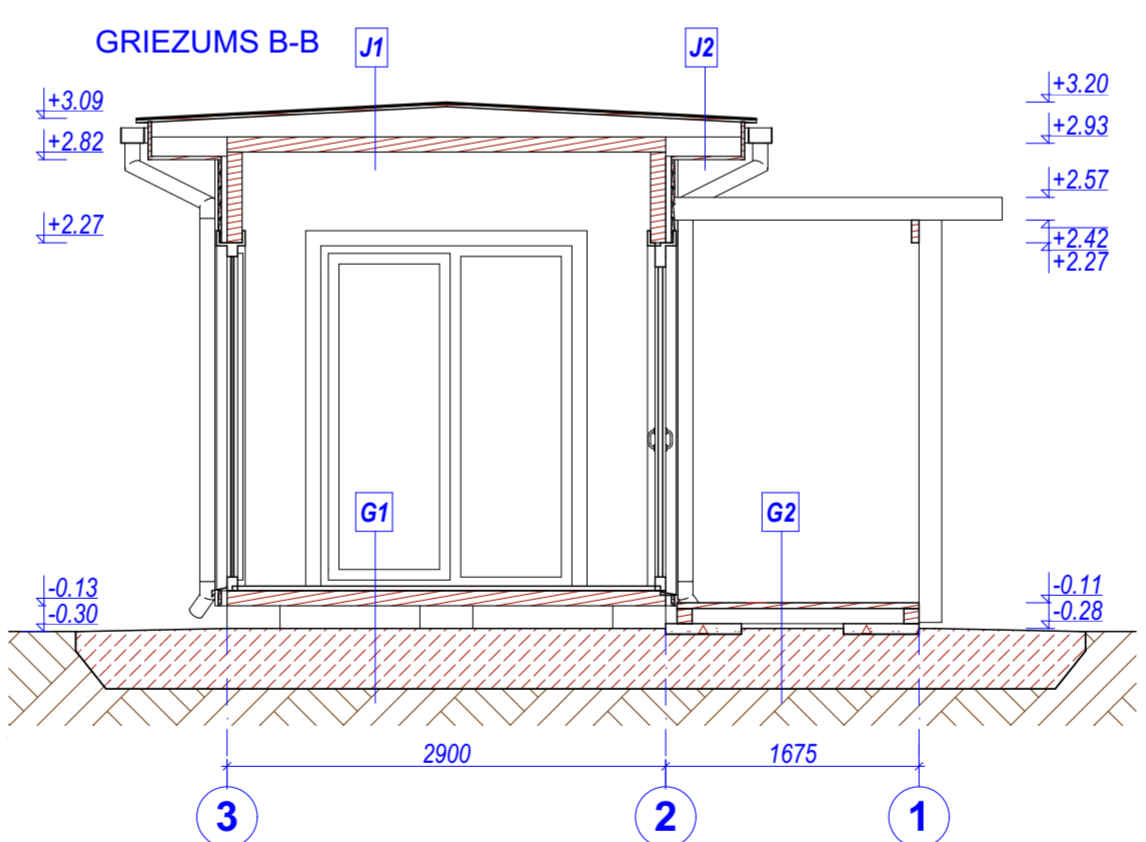
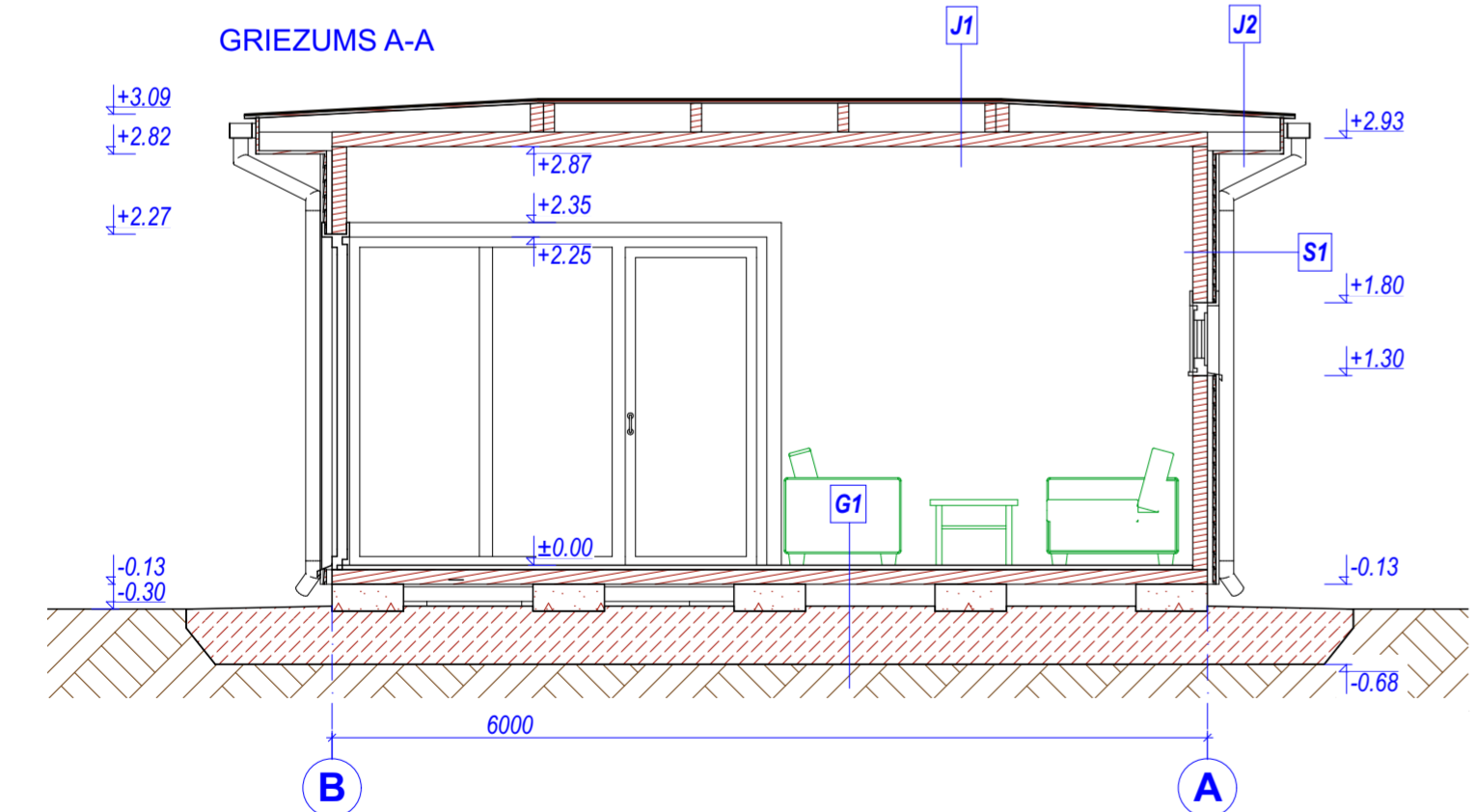
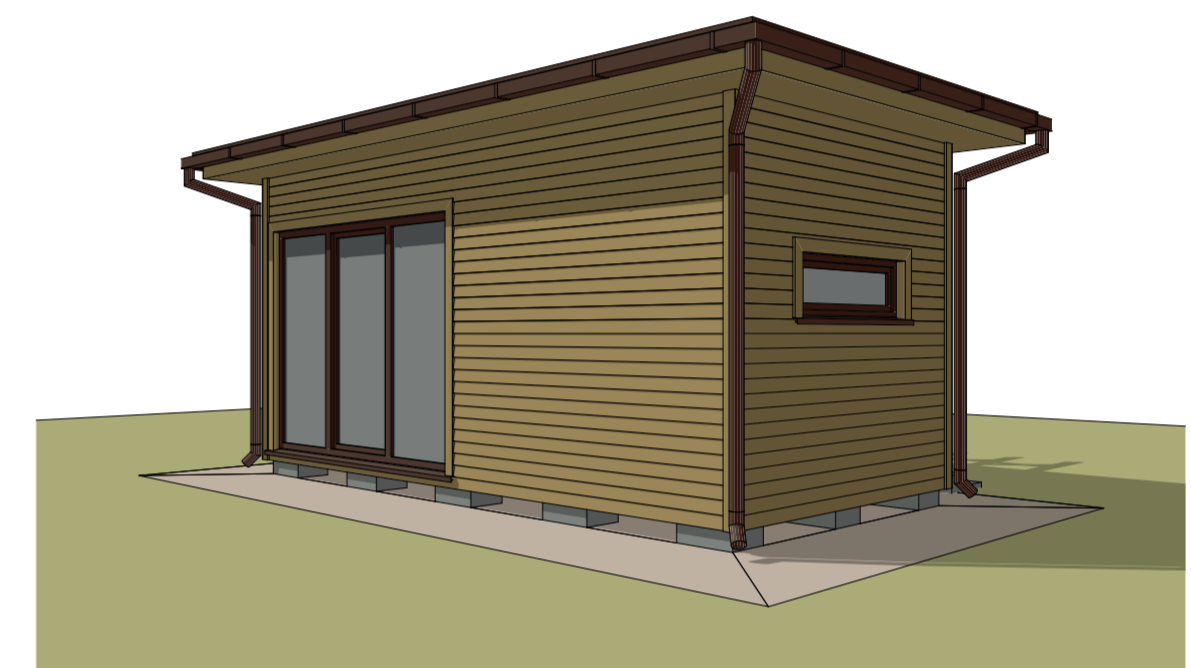
KRĀSU EKSPĻIKĀCIJA:

Logi, durvis un skārda detaļas

RR 32
RAL 8019

Koka detaļas

RAL 1011
Tikurilla
Pihka 5051



G1	Grīdas segums ar apakškārtu	15	J2	Līmēts ruļļu materiāla jumta segums (2 kārtās)	5
	CLT nesošā plāksne (no apakšas impregnēta)	100		OSB plāksne	22
	Hydroizolācija (Divas kārtas ruberoīda)	200 - 98		Slipinātas spāres 75x200 solis -1000	200 - 98
	Izliemņoti vieglbetona bloki 185x100x100 iedzīļināti grantī	150		Pie spārēm stīpināts, dzegzu pazeminošs latu (38x75) karkass	128
	Bīelēta grants	400		Pretinsektu siets	
	Geotekstīla atdalošā kārtā			Retinātu dēlīšu apšuvums	22
	Bīelēta grants				

G2	Terases dēļi	38
	Impregnētu brūsu 100x100 nesošais rāmis	100
	Hydroizolācija (Divas kārtas ruberoīda)	200 - 98
	Betona plāksnes 70x500x500 iedzīļinātas grantī	32
	Bīelēta grants	400
	Geotekstīla atdalošā kārtā	
	Bīelēta grants	

J1	Līmēts ruļļu materiāla jumta segums (2 kārtās)	5
	OSB plāksne	22
	Slipinātas spāres 75x200 solis -1000	200 - 98
	Nesošā CLT plāksne	100

S1	Horizontāls pusspundes dēļu apšuvums 22x110	22
	Vertikāls latojums 38x75 solis 600	38
	Nesošā CLT plāksne	100

PIEZĪMES:

- Izmēri doti milimetros, augstuma atzīmes metros.
- Vispārīgas piezīmes un norādījumus skatīt lapā AR-01.
- Pirms darbu veikšanas visus izmērus pārbaudīt, un veikt uzmērījumus dabā.
- Materiālu un krāsu paraugus saskaņot ar arhitektu un pasūtītāju pirms izgatavošanas.
- Visas atsaucis uz konkrētiem būvzstrādājumiem ir kā kvalitātes etalons, pieļaujams izmantot būvzstrādājumus ar tādiem pašiem vai labākiem rādītājiem

PASŪTĪTAJS:	OGRES TEHNIKUMS, Reģ. Nr. 4334002981, "Ogres meža tehnikums", Aizupes, Tīnužu pagasts, Ikšķiles novads, LV-5001, Latvija		
OBJEKTS:	Ogres tehnikuma mācību modulis		
ADRESE:	"Ogres meža tehnikums", Aizupes, Tīnužu pagasts, Ikšķiles novads	VASĀRAS EKSPOZĪCIJAS PAVILJONS FASĀDES, PLĀNS, GRIEZUMS, SKATI	
PASŪTĪTĀJS:	04/01/16		
PROJ. VAD.:	G. Kārklīšs	MĒROGS:	1:50
IZSTRĀDĀJA:	G. Kārklīšs	STADIJA:	AR
		LAPA:	02
			2018.gada 6.aprīlī