



Līdzfinansē
Eiropas Savienības
Erasmus+ programma



Sausā būve

Erasmus+ programmas stratēģiskās partnerības projekts "Development of vocational education programme in engineering of sustainable and eco-friendly modular houses" (MODUVET) finansējuma Līguma Nr. 2015-1-LV01-KA202-013450

Šī publikācija atspoguļo tikai tās autoru viedokli, un Eiropas Komisijas atbalsts šīs publikācijas tapšanai nav uzskatāms par tās satura apstiprinājumu, un Komisija nekādā veidā neuzņemas atbildību par šeit ietvertās informācijas tālāku izmantošanu.

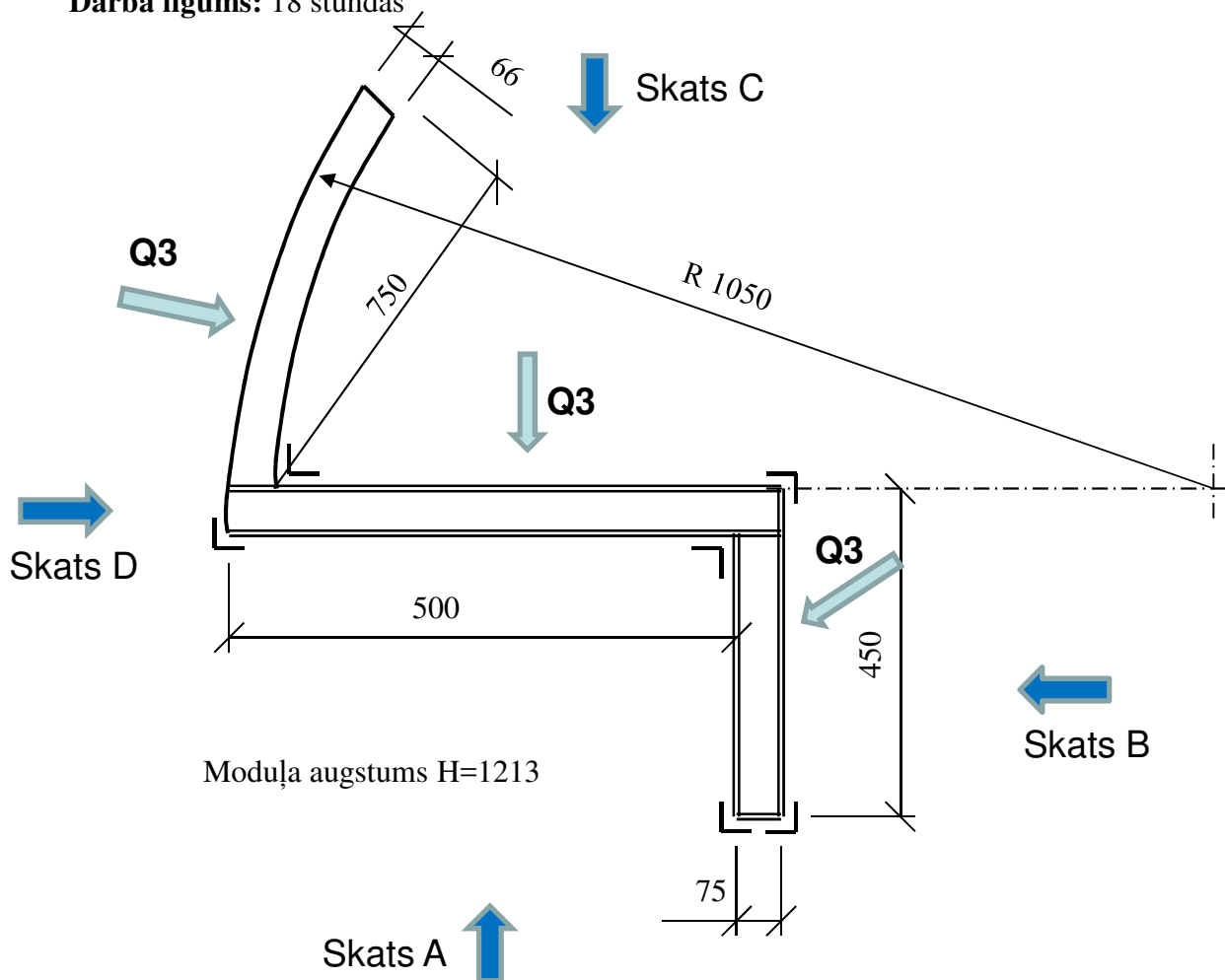
PRAKTISKĀS MĀCĪBAS “SAUSĀ BŪVE”

Darba uzdevums Nr.2

Darba mērķis: apgūt - liektu virsmu izbūves, darbu tehnoloģiju, tehniskos noteikumus; stūru šinu iestrādi un virsmu špaktelēšanu; mācīties patstāvīgi un radoši strādāt, ievērot darba drošību un darba kultūru.

Darba uzdevums: izbūvēt doto konstrukcijas moduli, ievērojot dotos nosacījumus.

Darba ilgums: 18 stundas



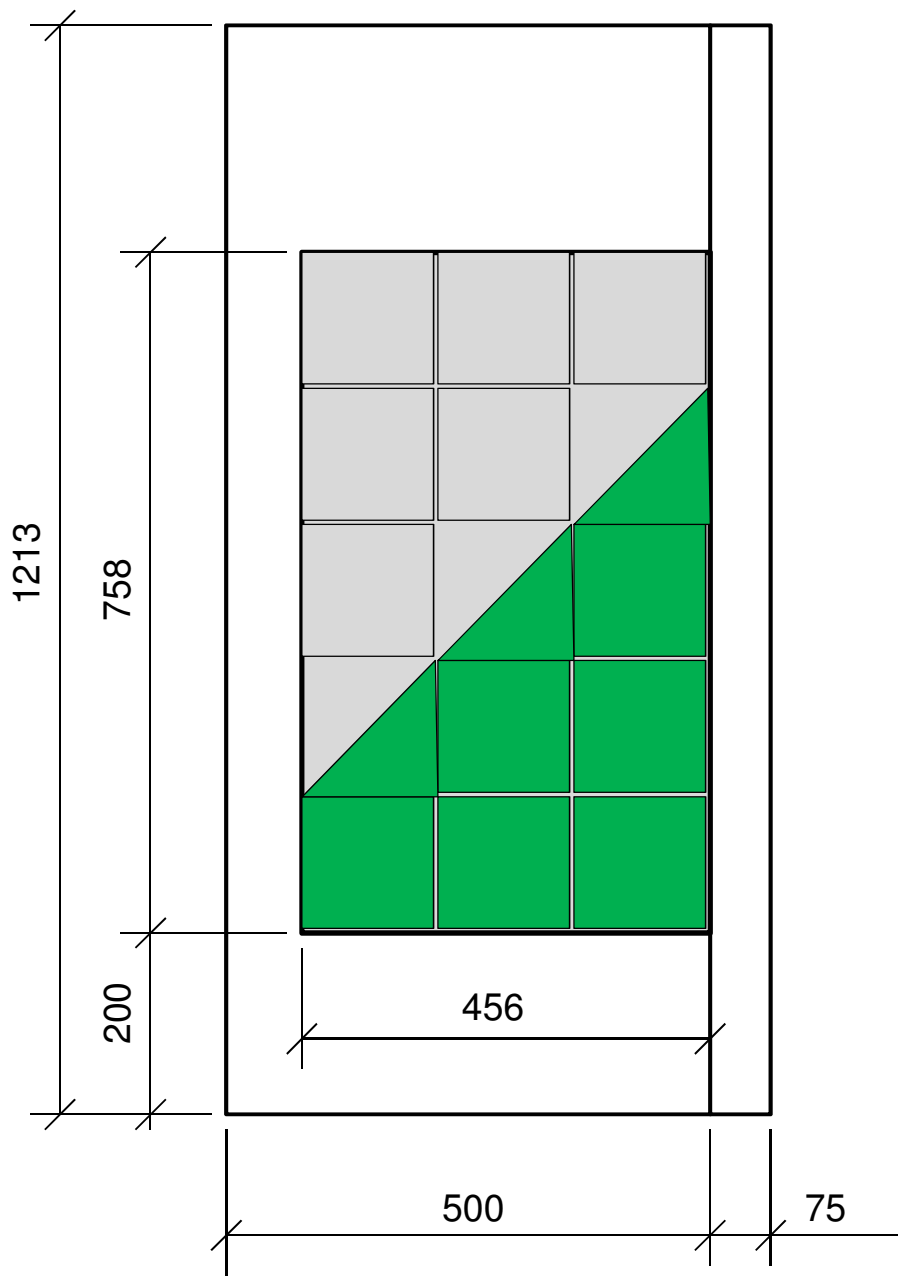
Moduļa galus un augšu apšūt ar ģipškartonu GKB, malās pa visu moduļa augšu iestrādāt stūra šinas

Vertikālajos stūros iestrādāt stūra šinas, iekšējos stūrus armēt ar papīra lentu.

Norādītās virsmas špaktelēt, kvalitāte Q3.

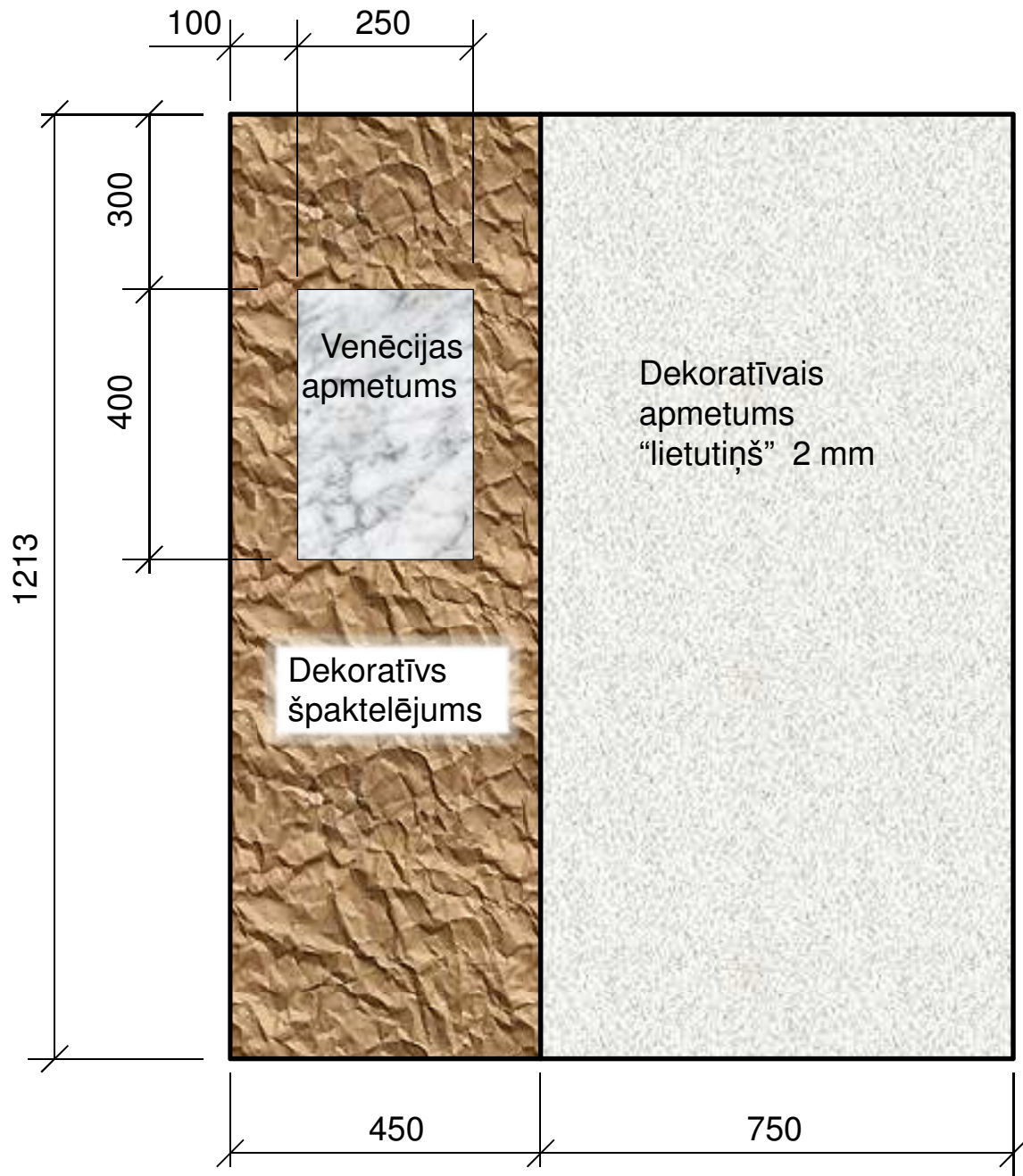
Norādītajā vietā izveidot revīzijas lūku un iebūvēt elektrokontakta kārbu.

Skats A

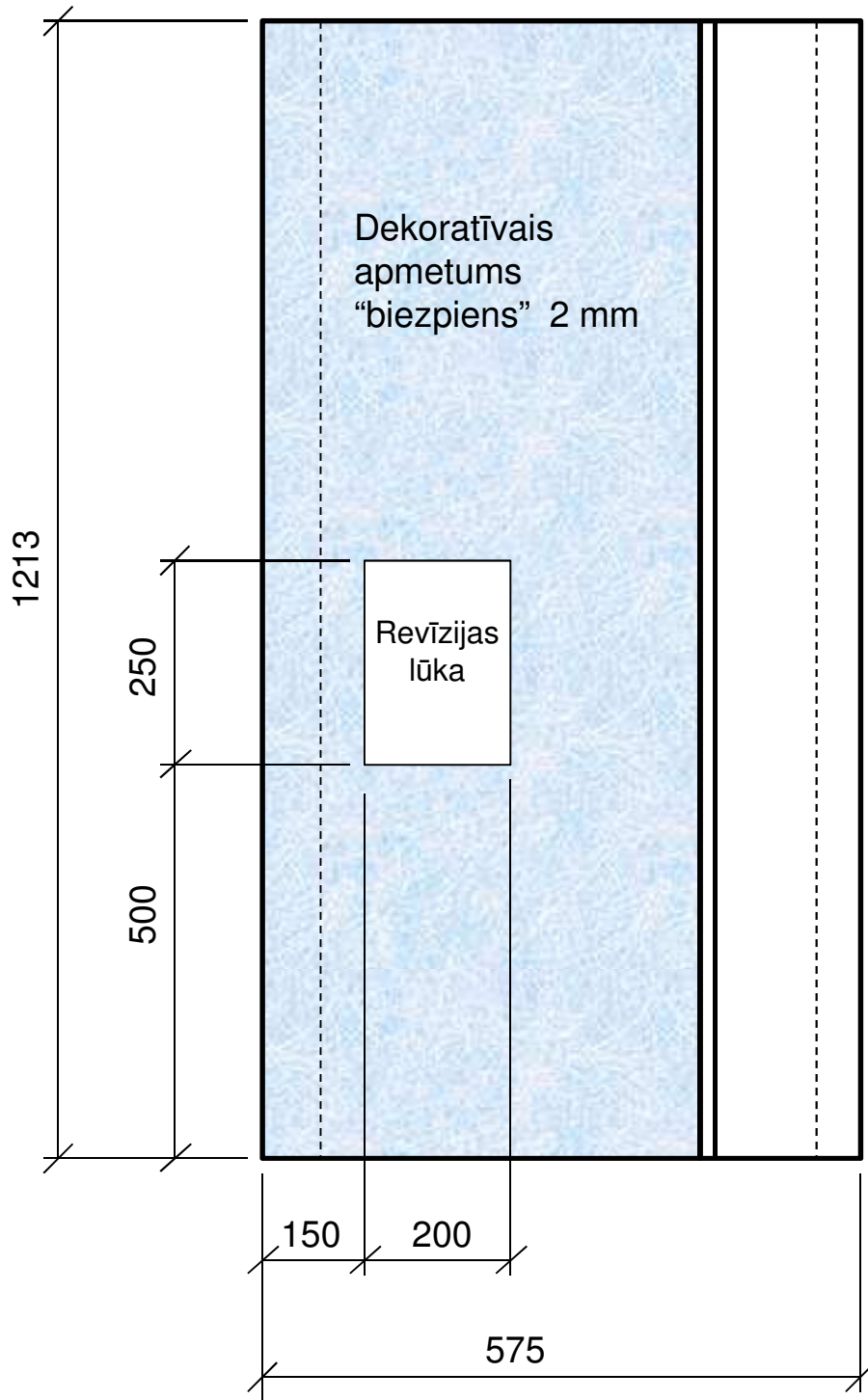


Visas flīžu šuves 2 mm.

Skats B



Skats C



Skats D

